



# Sterile Media Bottles

PETG Bottle with white HDPE closure

PET Bottle with HDPE closure

- ✓ Radiation Sterile
- ✓ Non-Cytotoxic
- ✓ Non-Pyrogenic
- ✓ DNase / RNase free
- ✓ Conforming to USP Class VI
- ✓ Animal derived component free



## Sterile Media Bottles

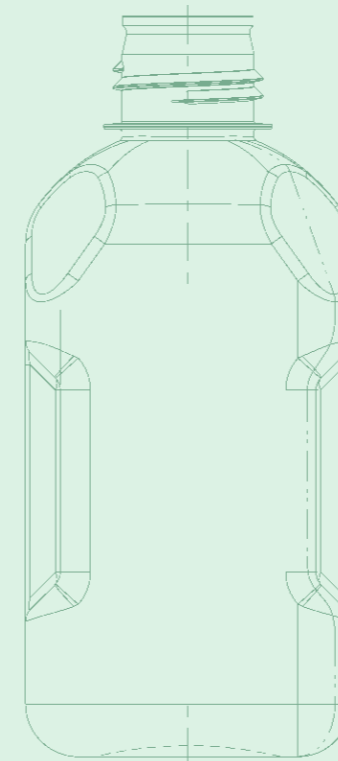
- ▶ An inexpensive alternative to glass bottles for sampling, storage and shipping of culture media, API and sera with a guaranteed leak-proof seal and excellent gas barrier properties.
- ▶ Light weight, shatter resistant and space saving square design.
- ▶ Transparent bottles made of non-cytotoxic, non-mutagenic, non-pyrogenic and Animal Derived Component free virgin resins to ensure content purity.
- ▶ Keeps Products safe by meeting the latest biological testing standards including USP Class VI, USP37<661>, and ISO 10993-3
- ▶ Eliminate costly washing, depyrogenation and autoclaving steps.

Square PET Media Bottles, with HDPE closure			
Cat. No.	Capacity	Closure Size	Quantity per tray/case
581610	125ml	38-430	24/96
581611	250ml	38-430	30/60
581612	650ml	38-430	24/48
581613	1000ml	38-430	12/24

Square PETG Media Bottles, with White HDPE closure			
Cat. No.	Capacity	Closure Size	Quantity per tray/case
581410	30ml	20-415	24/96
581411	60ml	24-415	24/96
581412	125ml	38-430	24/48
581413	250ml	38-430	24/48
581414	500ml	38-430	12/24
581415	1000ml	38-430	12/24
581416	2000ml	53B	6/12

\*\*Square PETG Bottle Design - Patent Pending

Round PETG Diagnostic Bottles, with White HDPE closure			
Cat. No.	Capacity	Closure Size	Quantity per tray/case
581701	5ml	20-415	20/100
581702	10ml	20-415	20/100
581703	20ml	20-415	20/100



**Special Feature:**

- ▶ Square Bottles are graduated
- ▶ Square PETG Bottles features heat-shrink band around closure and neck.
- ▶ Maximum Use Temp for PET bottles is 65 °C
- ▶ Maximum use Temp for PETG bottle is 70 °C



[www.medtehural.ru](http://www.medtehural.ru)



# Флаконы для хранения сред

Недорогая альтернатива стеклянным бутылкам для отбора проб, хранения и транспортировки питательных сред, АФИ и сывороток с гарантированной герметичностью и отличными газобарьерными свойствами.



## Прямоугольные стерильные флаконы PET

Код	Объём	Горлышко	Упаковка
581610	125ml	38-430	24
581611	250ml	38-430	30
581612	650ml	38-430	24
581613	1000ml	38-430	12

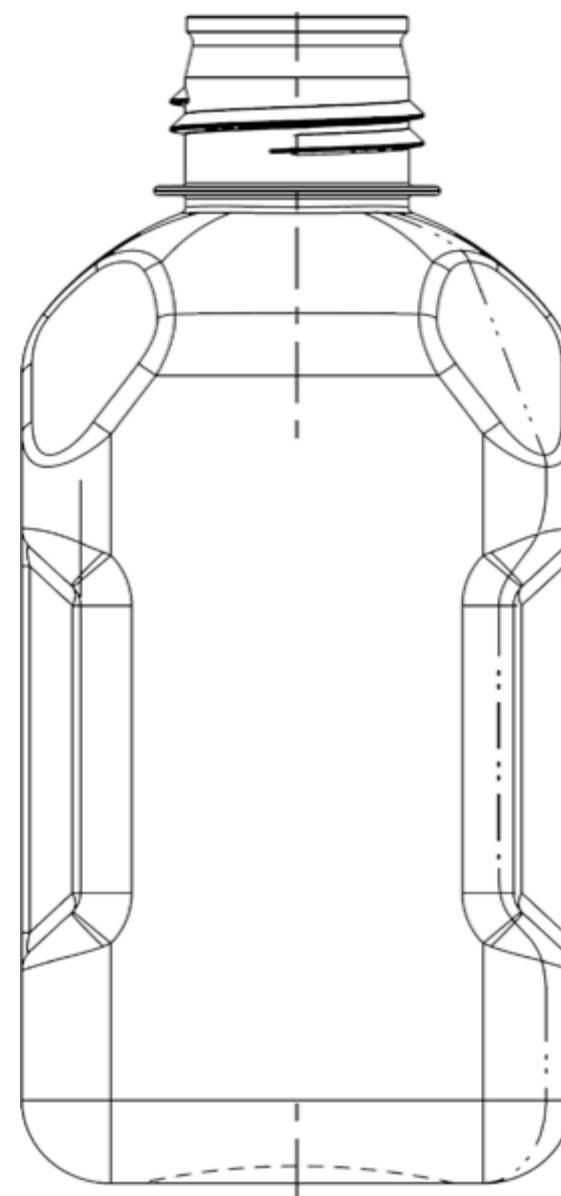
## Прямоугольные стерильные флаконы PETG

Код	Объём	Горлышко	Упаковка
581410	30ml	20-415	24
581411	60ml	24-415	24
581412	125ml	38-430	24
581413	250ml	38-430	24
581414	500ml	38-430	12
581415	1000ml	38-430	12
581416	2000	53B	6

## Круглые стерильные флаконы PETG

Код	Объём	Горлышко	Упаковка
581701	5 мл	20-415	20
581702	10 мл	20-415	20
581703	20 мл	20-415	20

- Прямоугольные флаконы имеют градуировку
- Прямоугольные флаконы PETG имеют термоусадочную ленту вокруг крышки
- Максимальная температура использования бутылок из PET - 65°C
- Максимальная температура использования бутылок из PETG - 70°C



- Легкий вес, ударопрочность и компактный квадратный дизайн.
- Прозрачные флаконы изготовлены из нецитотоксичных, немутагенных, апиrogenных смол, не содержащих компонентов животного происхождения, для обеспечения чистоты содержимого.
- Обеспечивают безопасность продуктов благодаря соблюдению новейших стандартов биологических испытаний, включая USP Class VI, USP37<661> и ISO 10993-3.
- Соответствуют требованиям IATA, выдерживая до 95 тыс. паскалей без утечки

