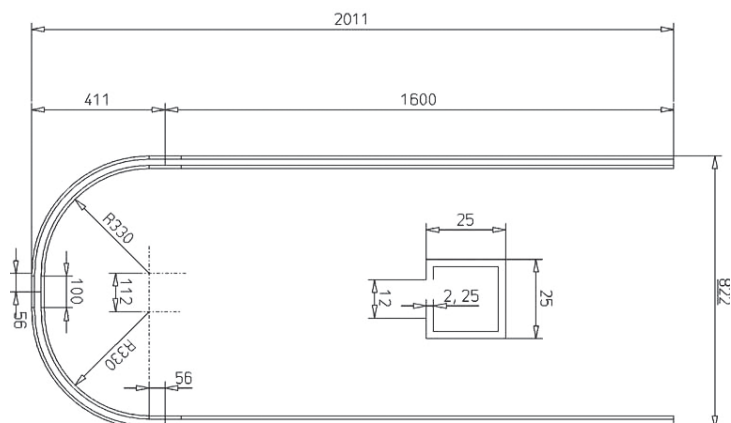




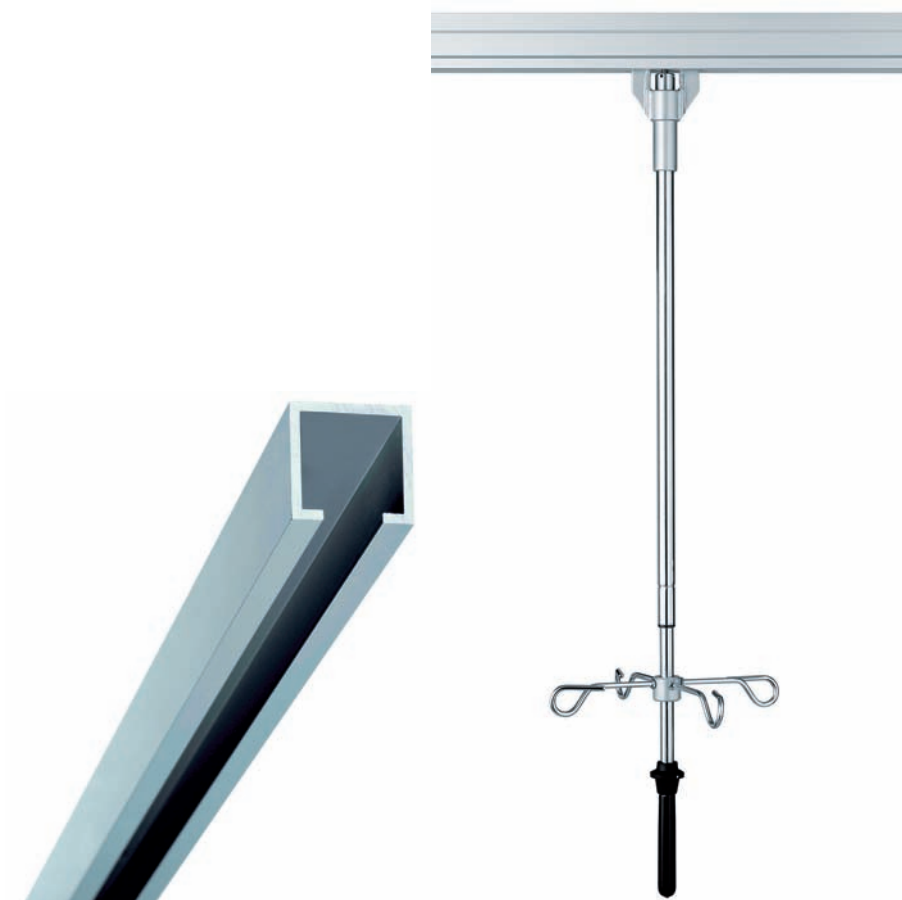
- СОВРЕМЕННЫЕ ЭРГОНОМИЧНЫЕ РЕШЕНИЯ ПОМОГАЮТ ПЕРСОНАЛУ КАЖДЫЙ ДЕНЬ
- ОБЕСПЕЧИВАЮТ УДОБНЫЙ ДОСТУП К ПАЦИЕНТУ И ОБОРУДОВАНИЮ
- ПРИНЦИП МОБИЛЬНОСТИ РАБОЧЕГО МЕСТА
- ПОВЫШЕННАЯ ЭФФЕКТИВНОСТЬ ОБРАБОТКИ И ДЕЗИНФЕКЦИИ ОТДЕЛЕНИЯ
- ВОЗМОЖНА ЛЮБАЯ ИНДИВИДУАЛЬНАЯ КОНФИГУРАЦИЯ И КОМПОНОВКА
- ТЕПЕРЬ НА ПОЛУ ВСЕГДА СВОБОДНО И ПРИБОРЫ В РАБОЧЕМ СОСТОЯНИИ

# Монтажный рельс (потолочный)

ICS1 – удобная и экономичная потолочная система для палат



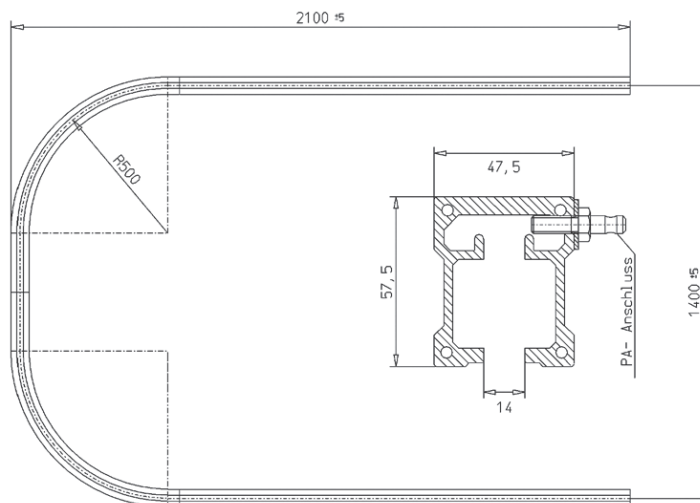
Код	Описание
ICS1-S	Рельс монтажный потолочный базовый Прямой, длина 2000 мм
ICS1-U	Рельс монтажный потолочный базовый U-образный, длина 4320 мм
I1001272	Стойка мобильная инфузионная потолочная. Регулировка высоты одной рукой
Z2N07032	Кронштейн подвесной для стойки мобильной I1001272 – ICS1



# Монтажный рельс (потолочный)



ICS2 – потолочная система повышенной надежности для отделений реанимации, интенсивной терапии



Код	Описание
ICS2-S	Рельс монтажный потолочный усиленный Прямой, длина 2000 мм
ICS2-U	Рельс монтажный потолочный базовый U-образный, длина 5190 мм



Код	Описание
Z2K06354	Кронштейн для фиксации проводки (требуется 4шт/прямой рельс; 5шт/U-образный)
A06	Полка с креплением на инфузионную стойку
LA03	Кронштейн для светильника, с креплением на инфузионную стойку

# Монтажный рельс (потолочный)



Z2N07322



I1001272



I2052792



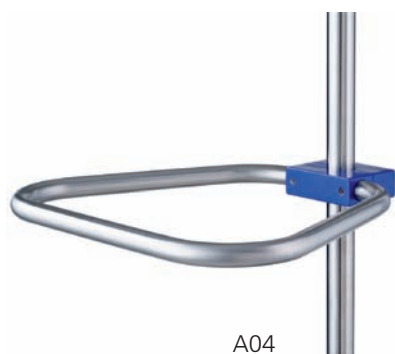
I2062792

Код	Описание
I1001272	Стойка мобильная инфузионная потолочная. Регулировка высоты одной рукой
Z2N07322	Кронштейн подвесной для стойки мобильной I1001272 – ICS2
I2052792	Стойка мобильная инфузионная потолочная усиленная, с тормозом
I2062792	Стойка мобильная инфузионная потолочная усиленная, с тормозом, двойная

# Принадлежности к инфузионным стойкам



Код	Описание
A01	Крючки для мобильной инфузионной стойки
A022	Крючки с держателями бутылок, для инфузионной стойки
A03	Кронштейн для инфузионных насосов



Код	Описание
A04	Ручка / кронштейн для инфузионной стойки
A06	Полка, с креплением на инфузионную стойку



Код	Описание
A08	Разветвитель сетевой, с креплением на инфузионную стойку, для инф. насосов

# Монтажный рельс (настенный)

## Рельс с креплением на стену

- Высококачественная сталь
- Сечение 25 мм x 10 мм
- Нагрузка 100 кг/метр



Код	Описание
R15	Рельс, длина 1.500 мм
R20	Рельс, длина 2.000 мм
R25	Рельс, длина 2.500 мм
R30	Рельс, длина 3.000 мм

R01



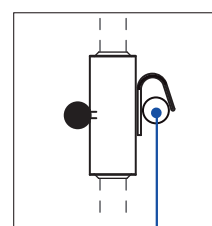
## Полки

Код	Описание
R01	Полка с кронштейнами, с креплением на рельс, 540 x 360 мм

R04



Код	Описание
R04	Кронштейн для инфузионных насосов, с креплением на рельс



подъемный фиксатор для кровати

## Тележка

Код	Описание
R07	Тележка мобильная с рельсовой системой и инфузионной стойкой
R08	Тележка мобильная с 4-рельсовой системой (без стойки и фиксатора)

## Дополнительные принадлежности

Код	Описание
R09	Кронштейн / Держатель O2-баллона
R12	Крючок для принадлежностей
R13	Контейнер для принадлежностей 250x90x200 мм
R14	Кронштейн для инфузионных насосов
R16	Кронштейн с квадратным рельсом



L110

L200

Код	Описание
L110	Светильник гибкий с переключателем 50 Вт/20 Вт, 37.500 люкс (0,5 м)
L200	Светильник с двойным шарниром, с переключателем 50 Вт/20 Вт, 37.500 люкс (0,5 м)
L420	Светильник потолочный, высота потолка 2,7 м, 12V/50 Вт, 37.500 люкс (0,5 м)
L430	Светильник потолочный, высота потолка 3,0 м, 12V/50 Вт, 37.500 люкс (0,5 м)



L420-L430

LA03

LA04

LA05

Код	Описание
LA03	Кронштейн для светильника, с креплением на инфузионную стойку
LA04	Кронштейн для светильника, настенный
LA05	Кронштейн для светильника, на рельс



## Продукция PROVITA, доступная к поставке в России:

Инфузионная стойка Провита ББМ Стандарт 1001 (IV-Pole ProVita BBM Standard 1001), с 4 крюками

Инфузионная стойка Провита ББМ Стандарт 1002 (IV-Pole ProVita BBM Standard 1002), с 2 крюками и 2 держателями для флаконов

Инфузионная стойка Провита ББМ ЭкоСпэйс Стандарт 1003 (IV-Pole ProVita BBM EcoSpace Standard 1003), с 4 крюками

Инфузионная стойка Провита ББМ ЭкоСпэйс Стандарт 1004 (IV-Pole ProVita BBM EcoSpace Standard 1004), с 2 крюками и 2 держателями для флаконов

Инфузионная стойка Провита ББМ Стэйшн Стандарт 1011 (IV-Pole ProVita BBM Station Standard 1011), с 4 крюками

Инфузионная стойка Провита ББМ Стэйшн Стандарт 1012 (IV-Pole ProVita BBM Station Standard 1012), с 6 крюками

Светильник медицинский PROVITA, модели: SERIES 1, SERIES 2, SERIES 3, SERIES 4.

Комплектация: 1. Плафон-рассеиватель. 2. Лампа. Принадлежности: 1. Тележка. 2. Крючки монтажные. 3. Контейнер для принадлежностей. 4. Полка. 5. Разветвитель. 6. Колеса. 7. Кронштейн. 8. Стойка мобильная. 9. Рельс монтажный.

Светильник медицинский provita, модели: SERIES 5, SERIES 6

Светильник медицинский SERIES 5 в составе: - лампа, - руководство по эксплуатации.

- Принадлежности к светильнику медицинскому SERIES 5: - стойка передвижная, - штатив для крепления на потолке, - штатив для крепления на стене, - комплект крепежный: потолочный, настенный, - распорки универсальные - не более 3 шт., - крышка для крепления на потолке (балдахин), - источник бесперебойного питания, - батарея.

Светильник медицинский SERIES 6, в составе: - лампа, - руководство по эксплуатации.

- Принадлежности к светильнику медицинскому SERIES 6: - устройство зажимное для стола Z2N0646S, - кронштейн для крепления на стене: Z2N0619A, Z2N0617A, - крепежный кронштейн: Z2N0502S, Z2N0502A, - рельсовый зажим Z2N0643W, - трансформатор.

Стойка инфузионная Provita

Стойка инфузионная provita передвижная детская "Regenbogen": I-NA4126, I-NA4130, I-NA4125.

Стойка инфузионная provita передвижная: I-N12121, I-N12122, I-N12123, I-N11111, I-N11112, I-N11113, I-N11121, I-N11122, I-N11123, I-N11211, I-N11212, I-N11213, I-N11221, I-N11222, I-N11223, I-N12111, I-N12112, I-N12113, I-N12211, I-N12212, I-N12213, I-N12221, I-N12222, I-N12223, I-N41111, I-N41112, I-N41113, I-N41121, I-N41122, I-N41123, I-N41211, I-N41212, I-N41213, I-N41221, I-N41222, I-N41223, I-N42111, I-N42112, I-N42113, I-N42211, I-N42212, I-N42213, I-N42221, I-N42222, I-N42223, I-N42121, I-N42122, I-N42123, I-NL1121, I-I12111, I-I12112, I-I12113, I-I12114, I-I12115, I-I12116, I-I12121, I-I12122, I-I12123, I-I12124, I-I12125, I-I12126, I-I12211, I-I12212, I-I12213, I-I12214, I-I12215, I-I12216, I-I12221, I-I12222, I-I12223, I-I12224, I-I12225, I-I12226, I-I13111, I-I13112, I-I13113, I-I13114, I-I13115, I-I13116, I-I13121, I-I13122, I-I13123, I-I13124, I-I13125, I-I13126, I-I13211, I-I13212, I-I13213, I-I13214, I-I13215, I-I13216, I-I13221, I-I13222, I-I13223, I-I13224, I-I13225, I-I13226, I-D02123, I-D02124, I-D03123, I-D03124, I-O11112, I-O11122, I-O11212, I-O11222, I-O12112, I-O12122, I-O12212, I-O12222, I-O23212, I-O23232, I-O23214, I-O23234, I-U02224, I-PRE001, I-PRE002, I-PRE004, I-PRE003, I-M12121, I-M11121, I-M91121, I-U02237, I-H11121, I-H41121, I-H71121, I-H21121, I-H51121, I-H81121, I-H31121, I-H61121, I-H91121, S-Bran01.

Стойка инфузионная provita передвижная "ECO-MOVE": I-S14212.

Стойка инфузионная provita передвижная "ECO-SPACE": I-S12112, I-S42122.

Стойка инфузионная provita складная: I-H84132, I-VIEW01.

Стойка инфузионная provita передвижная "ISP-Unit": I-P02226, I-PA2226, I-PB2226, I-P02227, I-PA2227, I-PB2227.

Принадлежности: 1. Коробка идентификационная: H2K0625. 2. Ручка: Z2N07982, Z-ECO001, Z-PRE006. 3. Корзина: Z2S0663N, Z-PRE005. 4. Рюкзак: I-WALK01. 5. Крючки: Z-PRE001. 6. Полка: Z-PRE003. 7. Держатель для двух инфузионных насосов: Z-PRE002. 8. Направляющая: Z-PRE004.

Стойка для внутривенных вливаний, передвижная (Infusion Pump Rolling Stand)

Стойка для внутривенных вливаний, передвижная для проведения многоканальной инфузии (Multichannel Rolling Stand)

Стойка для внутривенных вливаний, передвижная сдвоенная (Twin Link Rolling Stand)



[www.medtehural.ru](http://www.medtehural.ru)