



# ИНСТРУМЕНТЫ ДЛЯ ГИНЕКОЛОГИИ



# TSM 3000 BL - Морцеллятор

REF 3285

Система электродвигателя с педальным управлением VARIO



В настоящее время **МОРЦЕЛЛЯТОР** делает гистерэктомию возможной для лапароскопического метода. Преимуществом для пациента лапароскопического метода является то, что он менее болезненный с более быстрым восстановлением организма. Пациенты высоко ценят мало-инвазивный характер этой операции, поскольку он не оставляет почти никаких шрамов на коже пациента, уменьшает время операции и заживление ран, является менее затратным и более безопасным для врача и пациента.

## Лапароскопический доступ

Манипулятор (направляющий инструмент) вводится в матку через влагалище. Насадка позволяет безопасно удалить вырезанные части через шейку матки позже из влагалища. Брюшная полость заполняется газом (CO<sub>2</sub>) через тонкую канюлю, чтобы поднять брюшную стенку и обеспечить беспрепятственный обзор органов брюшной полости. Оптическая система камеры вводится через разрез в пупочной области.

## Содержание

Необходимые хирургические инструменты (например, электрические ножницы, морцеллятор, гемостатические зажимы и т.д.) вставляются в нижнюю часть живота через небольшие (5 - 10 мм) разрезы. Камера передает изображения на большой монитор. Современная оптика и инструменты обеспечивают беспрепятственный обзор и тем самым обеспечивают безопасную хирургическую операцию.

## Разрез

Если матка требует полного удаления (до шейки матки), то манипуляция совершается через разрез, а затем он зашивается. Отрезанная матка вырезается из брюшной полости по частям с помощью Морцеллятора и аспиратора. В случае шеечной гистерэктомии матки, отделенную от внутренней шейки матку, в зависимости от результатов диагностики и выбора врача, удаляют через влагалище или лапароскопическим методом. В случае более высокого риска, например, из-за увеличенной матки и, следовательно, суженного пространства, операция может быть завершена посредством брюшинного разреза. Однако гистерэктомию во всех вариантах, возможна с помощью Морцелляции.

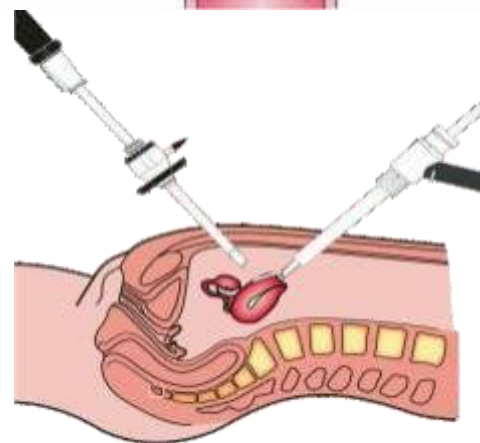
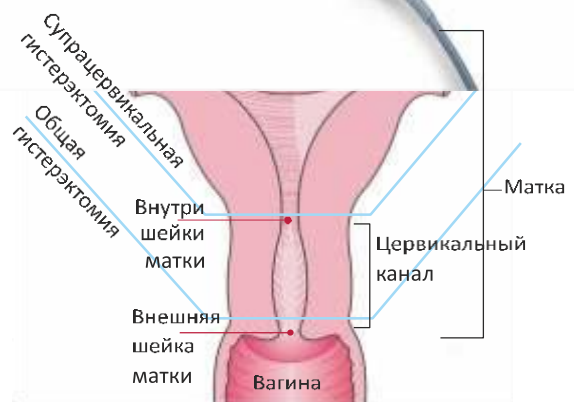
## Морцелляция при гистерэктомии при лапароскопической хирургии

Морцеллятор вставляется в брюшную полость со вставленным обтуратором в защитную трубку. После удаления обтуратора, вставляется режущая трубка. После чего режущая трубка должна быть разблокирована. Отсеченные ткани удаляются через канал защитной трубки щипцами или миома дрелью.

## Морцелляция с помощью Троякара

Морцеллятор вставляется в брюшную полость с троакаром. Троякар находится в брюшной полости свободно за счет газа (CO<sub>2</sub>) в брюшной полости. Это также дает необходимый зазор для работы хирурга. Втулка троакара остается гибкой во время работы и означает, что он может вращаться против органа или ткани, подлежащих защите. Для работы удаляется обтуратор и вставляется режущая трубка.

Конфигурация Инструментов, необходимых для процедуры показана на рисунке.




















## Технические характеристики

Напряжение:	100/115/230 В 50-60 Гц
Потребляемая мощность:	60 ВА
Максимальный крутящий момент:	80 Н · см
Длина кабеля двигателя:	3 м
Диапазон скоростей:	50-1000 об / мин.
Размеры (Ш x Г x В):	120/180/107 мм
Вес, блок управления:	1,8 кг
Управление:	Панель управления и Vario педали

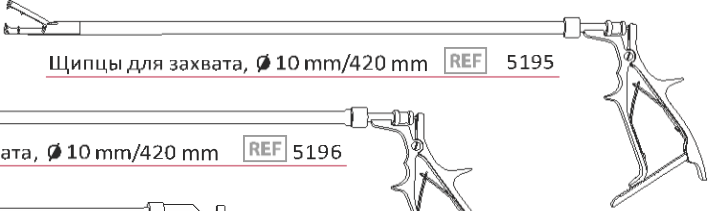
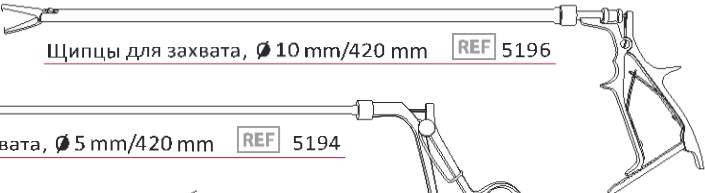

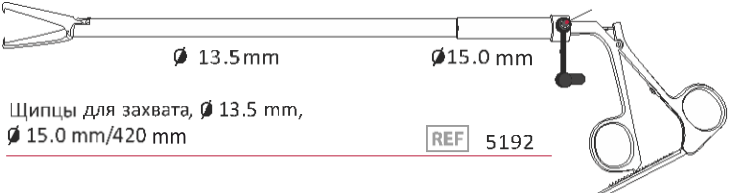
# Аксессуары

Защитные трубки оснащены специальным позиционером ткани для защиты рукава от кусочков ткани при морцелляции. Тканевой позиционер действует также в качестве направляющего элемента в морцелляции.

	<b>REF</b> 5153	Обтуратор Ø 20 mm	 
	<b>REF</b> 5139	Защитная трубка Ø 20 mm	 
	<b>REF</b> 5152	Обтуратор Ø 15 mm	 
	<b>REF</b> 5138	Защитная трубка Ø 15 mm	 
	<b>REF</b> 5151	Обтуратор Ø 12 mm	 
	<b>REF</b> 5137	Защитная трубка Ø 12 mm	 

Режущие трубки (Blade) высокотехнологичные стерилизуемые режущие трубки отвечают всем требованиям лапароскопической гистерэктомии и миомэктомии, высокий класс заточки лезвия режущей трубки позволяет многократное использование без заточки.

	<b>REF</b> 5156	Режущая трубка Ø 20 mm	 
	<b>REF</b> 5155	Режущая трубка Ø 15 mm	 
	<b>REF</b> 5154	Режущая трубка Ø 12 mm	 
	<b>REF</b> 5143	Троакар, Ø 20 mm	 
	<b>REF</b> 5142	Троакар, Ø 15 mm	 
	<b>REF</b> 5141	Троакар, Ø 12 mm	 

	Щипцы для захвата, Ø 10 mm/420 mm	<b>REF</b> 5195
	Щипцы для захвата, Ø 10 mm/420 mm	<b>REF</b> 5196
	Щипцы для захвата, Ø 5 mm/420 mm	<b>REF</b> 5194
	Щипцы для захвата, Ø 13.5 mm, Ø 15.0 mm/420 mm	<b>REF</b> 5192

# Рабочие модули и аксессуары



REF 5163

Редуктор Морцеллятора



REF 5183

Эргономичная ручка редуктора



REF 5178

Уплотнение гильзы троакара, 20 мм.



REF 5180

O-кольцо (красное) для гильзы троакара, 12/15 мм., (упаковка по 10 шт)



REF 5177

Уплотнение для гильзы троакара, 12/15 мм, упаковка 10 штук



REF 5179

Уплотнение держателя и мембраны (герметизация редуктора) на 20 мм



REF 5136

Уплотнение держателя и мембраны (герметизация редуктора) на 12/15 мм



Уплотнитель



REF 2090

Электронный микрометр 21 с кабелем 3 м, автоклавируемый



REF 5167

Крест уплотнения (белый) 12/15 мм, упаковка 10 штук



REF 5134

Крест уплотнения (черный) 20 мм, упаковка 10 штук



REF 5166

Мембранные уплотнения 12/15/20 мм, упаковка 10 штук



REF 5193

Миома дрель, Ø 10 мм



Информация об уходе за наконечниками стр 46

# Портативный медицинский отсасыватель VACUSON 40

REF 4227

Универсальный медицинский отсасыватель 40 л/м с емкостью 2 л.



## Технические характеристики



Входное напряжение:	115/230 Volt at 50-60 Hz
Потребляемая мощность:	185 W
Мощность всасывания:	до 40 l/min.
Макс. вакуум:	-0,9 bar / 686 mmHG
Размеры рабочего модуля (Ш x Г x В):	360 x 290 x 280
Масса рабочего модуля:	8,5 kg

Практичный трехходовой отвод экономит повторное соединение комплекта трубок на сменном контейнере при достижении вместимости первого контейнера. Поворот на 3-х ходовой кран и работа может быть немедленно продолжена.

- Всасывающий насос Vacuson 40 хорошо известен своей прочной конструкцией, удобством в работе и низкими эксплуатационными расходами. Он служит в широком диапазоне применений, таких как акушерство, эндоскопия, ЛОР и многое другое.
- Правильный выбор для каждой задачи.
- Насосы Vacuson используются для всасывания жидкостей и выделений. Мощность насоса может регулироваться плавно и контролируется манометром со шкалой в барах и мм рт.
- Как следует из названия, насос обеспечивает емкость до 40 литров в минуту, и он делает свою работу в спокойной манере с низким уровнем вибрации.
- Может использоваться как вакуум-экстрактор в гинекологии.
- Применяется с шейверными системами.
- Экономичный благодаря отличному соотношению цена / качество.
- Точная и плавно регулируемая производительность всасывания.
- Надежная и проверенная технология.
- Низкий уровень шума и вибрации.
- Автоматическая защита от перелива. Переключающий клапан.
- Безмасляный поршневого насос.

REF 4242

Педаля для сброса давления



REF 4053/4054

Экстракционные чаши Ø 60 mm  
Экстракционные чаши Ø 70 mm



Дополнительная информация  
о комплектующих и расходных  
материалах на странице 15

# Аспирационные кюретки

REF 4420

Соединительный коннектор  
для 1425-4430



REF 4430

Ø 14 mm



REF 4429

Ø 12 mm



REF 4428

Ø 10 mm



REF 4427

Ø 8 mm



REF 4426

Ø 6 mm



REF 4425

Ø 4 mm



REF 4446

Andrews-Punchon - аспирационная канюля  
с отверстием в центре, Ø 2,0 мм 24 см.  
Для общей хирургии



REF 4449

Yankauer - аспирационная канюля с  
отверстием в центре, Ø 2,0 мм 28 см.  
Для общей хирургии



Дополнительная информация  
о комплектующих и расходных  
материалах на странице 15